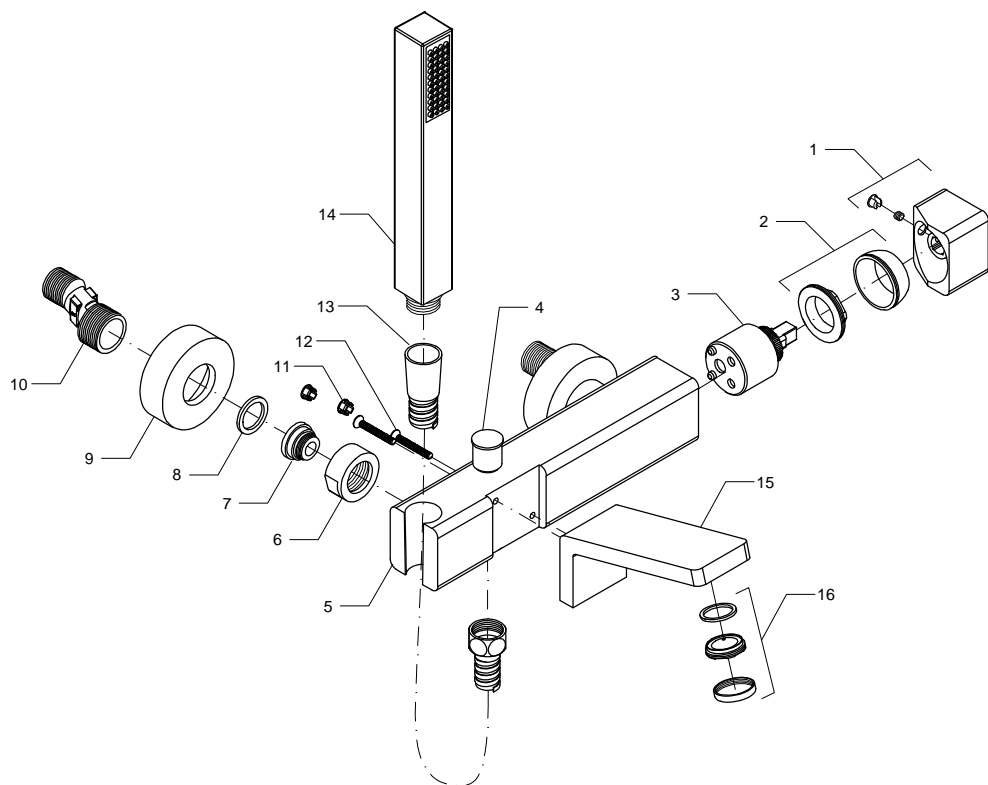


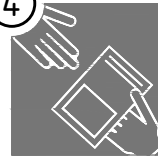
1



Bañera - Bathtub - Bain



4



E - GARANTÍA

La empresa garantiza el buen funcionamiento de este grifo durante 5 AÑOS, desde la fecha de la compra, contra cualquier defecto de fabricación, visible o no, siempre que su instalación, utilización y mantenimiento cumplan las normas de utilización y manejo. Toda pieza defectuosa deberá enviarse, a portes pagados, a empresa donde se examinará. Para su validación, deberá adjuntarse el justificante de pago. La garantía no incluye costes de mano de obra, desplazamientos o indemnizaciones.

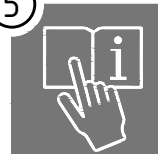
EN - WARRANTY

The company guarantees the correct operation of this fitting for 5 YEARS, from the date of purchase, against any manufacturing defects, visible or not, as long as the assembly, use and service, are in accordance with the handling and use instructions. Any defective fitting must be sent, postage paid, to company for examination, together with the proof of purchase to validate the process. The warranty does not cover labour charges, call-out fees or indemnification.

FR - GARANTIE

Nous garantissons le bon fonctionnement de ce produit durant 5 ans; à partir de sa date d'achat; contre tous défaut de fabrication, visible ou non, dès que son installation et usage soit en accords avec les normes prescrites et envisagées pour son installation et utilisation. Tous produit avec défaut nous devra être remis, avec comprovatif de frais de ports e achat pour être analysé. La garantie du fabricant ne contemple pas les coûts de main d'oeuvres, déplacement ou autres indemnités.

5



E - INFORMACIÓN TÉCNICA

- |                                     |                                  |
|-------------------------------------|----------------------------------|
| 1) Conjunto del manecilla           | 9) Embellecedor                  |
| 2) Tapa vista / Tuerca del Cartucho | 10) Excéntrico                   |
| 3) Cartucho                         | 11) Tapa-vistas                  |
| 4) Manecilla del inversor           | 12) Tuerca de fijación de caño   |
| 5) Cuerpo del Grifo                 | 13) Flexible de la ducha de mano |
| 6) Tuerca de fijación               | 14) Ducha de mano                |
| 7) Tuerca Interior                  | 15) Caño                         |
| 8) Anilla de Sellar                 | 16) Perlator                     |

EN - TECHNICAL INFORMATION

- |                               |                         |
|-------------------------------|-------------------------|
| 1) Handle Set                 | 9) Face cover fixture   |
| 2) Cartridge locker and cover | 10) "S" connection      |
| 3) Cartridge                  | 11) Cover               |
| 4) Shunt handle               | 12) Fixing screw spout  |
| 5) Fiting Body                | 13) Flexible handshower |
| 6) Fastening Nut              | 14) Handshower          |
| 7) Male threaded nut          | 15) Spout               |
| 8) Sealing washer             | 16) Perlator            |

FR - INFORMATION TECHNIQUE

- |                                |                               |
|--------------------------------|-------------------------------|
| 1) Ensemble Levier             | 9) Enjoliveur au mûr          |
| 2) Ecrou/capuchon de cartouche | 10) Excentrique               |
| 3) Cartouche                   | 11) Capuchon                  |
| 4) Levier de inverseur         | 12) Ecrou du bec              |
| 5) Corps du robinet            | 13) Flexible douchette à main |
| 6) Ecrou de fixation           | 14) Douchette à main          |
| 7) Ecrou intérieur             | 15) Bec                       |
| 8) Joint d'étanchéité          | 16) Perlator                  |